

1550nm 高功率保偏光纤环形器

产品描述

三端口光纤环形器是一种多端口非互易光学器件，光只能沿一个方向传播。信号若从端口 1 输入，则从端口 2 输出；而信号从端口 2 输入，则将从端口 3 输出，其输出损耗都很小；光从端口 2 输入时，从端口 1 输出时损耗很大，同样光从端口 3 输入时，从端口 1、2 中输出时损耗也很大。

铭创光电可以生产三端口、四端口、不同功率、不同波长的光纤环形器，产品广泛用在光纤激光器、仪器仪表、色散补偿装置、光纤传感、科学研究等领域。

产品特点

低插入损耗

高隔离度/高消光比

高承受功率

应用领域

光纤激光器

光纤放大器

光纤传感/相干通信

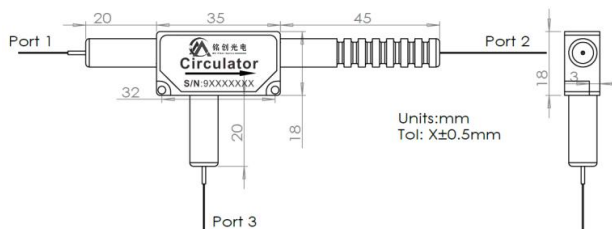
产品指标

参数	单位	数值
中心波长	nm	1550
工作波长范围	nm	±15
隔离度 (min)	dB	28
插入损耗 (Type)	dB	0.6
插入损耗 (max)	dB	0.8
消光比 (min)	dB	18 (Type B), 20 (Type F)
承受光功率	W	10, 20, 30
峰值功率 (脉冲)	KW	1 5 10 20 可选
工作轴	-	单轴工作 or 双轴工作
串扰 (min)	dB	50
回波损耗 (min)	dB	45
光纤类型	-	PM1550-XP, PM-GDF-12/130-M, PM-GDF-25/300 或其它
封装尺寸	mm	20x15x8or35x18x10
工作温度	°C	0~+60
存储温度	°C	-10~+75

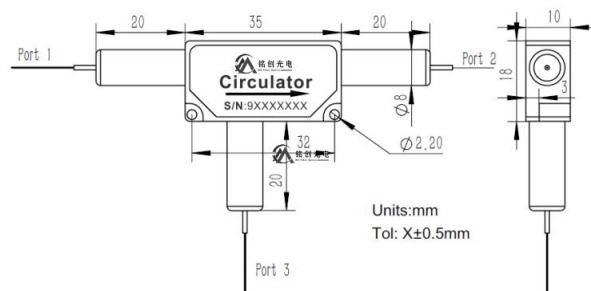
测温环境在 25°C；以上数据不含接头，不同功率封装尺寸不一样，具体规格需要联系我们确认。

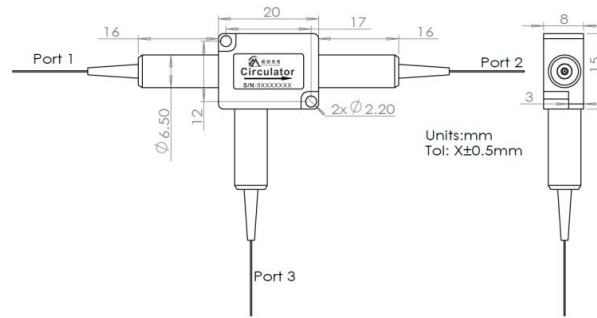
封装尺寸

Power>20W:



Power≤20W,双轴工作:




选型信息

	①	②	③	④	⑤	⑥	⑦	⑧
	工作波长	功率大小	功率类型	峰值功率	工作轴	光纤类型	尾纤长度	尾套类型
MCHP CIR	1550-1550nm	5-5W	P-脉冲	0-连续光	B-双轴工作	P15-PM1550	08-0.8m	B-250um 裸纤
		10-10W	C-连续	10-10KW	S-慢轴截止	P15D-PM-GDF	10-1.0m	L-900um 套管
		20-20W		20-20KW	F-快轴截止	-1550	15-1.5m	S-其它
		30-30W					S-其它	

选型参考 MCHPCIR-1550-10-P-10-F-P15D-10-L-N

三端口高功率保偏光纤环行器，中心波长 1550nm，承受最大平均功率 10W，脉冲功率 10KW，慢轴工作，快轴截止，PM-GDF-1550，光纤长度 1 米，900um 套管，不含连接头。

如需要了解详细信息请与我们联系，我们有保留指标修订而不预先通知的权利。